

檔 號：
保存年限：

交通部高速公路局 函

機關地址：243083新北市泰山區黎明里半山
雅70號

承辦人：許元璋

電話：(02)29096141#3262

傳真：(02)29092251

電子信箱：stephenhsul8@freeway.gov.tw

受文者：本局所屬各機關等

發文日期：中華民國112年10月12日

發文字號：綜字第11220610061號

速別：普通件

密等及解密條件或保密期限：

附件：如主旨

主旨：檢送修正後本局「招牌廣告及樹立廣告申請相關書件表單」
及「各類建築執照申請書件自主檢核表」各1份，自即日生效，請查照並轉知所屬配合辦理。

說明：旨揭各類申請表單，為實際業務執行情形且與時俱進，經
滾動式檢討修正表單部分內容事項，請確實配合辦理，並
按修正後最新表單供申請人據以申辦。

正本：本局所屬各機關、內政部警政署國道公路警察局

副本：本局工務組、業務組、規劃組、路產組、秘書室（均含附件）

裝

訂

線

交通部高速公路局 招牌廣告及樹立廣告許可(圖說審查)申請書

申請日期： 年 月 日

申請事項	<input type="checkbox"/> 申請設置			<input type="checkbox"/> 申請變更		<input type="checkbox"/> 申請繼續設置		
申請人	國民身分證統一編號或廠商(設立或變更登記)統一編號或扣繳單位統一編號			電話				
申請人地址								
承造廠商	廠商(設立或變更登記)統一編號			電話				
地址								
類型	招牌廣告	<input type="checkbox"/> 正面式	縱長	CM	樹立廣告	<input type="checkbox"/> 空地	高度	CM
		<input type="checkbox"/> 側懸式	距離地面高度	CM		<input type="checkbox"/> 屋頂	高度	CM
		<input type="checkbox"/> 騎樓式	突出牆面	CM				
			橫寬	CM				
			厚度	CM				
			距離地面高度	CM				
內容				工程造价				
設置地點								
設置期間	自 年 月 日起至 年 月 日止							
相關應附及證明文件	<input type="checkbox"/> 1. 申請書 <input type="checkbox"/> 2. 簽證表 <input type="checkbox"/> 3. 建築物使用執照影本 <input type="checkbox"/> 4. 設計圖說(除可參考表單所附各類型招牌廣告物設計圖例外，應檢具標有可判讀比例尺之圖說，至少包括基地位置圖、廣告物設置位置之平、立面圖及其他必要細部詳圖等相關圖說) <input type="checkbox"/> 5. 設置處所所有權證明文件或使用權同意書(含同意書、建物登記謄本{地面式樹立廣告免附}、土地登記(簿)謄本及地籍圖謄本等；橋下案件得以土地租賃契約代替) <input type="checkbox"/> 6. 都市設計審查審定書有關廣告物設置部份資料(已達申請雜項執照規模之案件者，應經都市設計審議之地區) <input type="checkbox"/> 7. 建築線指定文件(限須申請雜項執照規模之新設地面式樹立廣告者；本局高速公路路權範圍內，非橋下基地案件者免附) <input type="checkbox"/> 8. 無償拆除切結書(位於公共設施預定地者) <input type="checkbox"/> 9. 結構安全證明 <input type="checkbox"/> 10. 雜項執照(限須申請雜項執照規模者) <input type="checkbox"/> 11. 廣告物許可證申請案件自主檢視表 <input type="checkbox"/> 12. 其他相關文件(公共意外責任險保單{得於竣工階段檢附}、承造廠商設立或變更登記文件、設置處所現況彩色照片及廣告招牌燈符合建築技術規則設備編第 14 條規定切結書等)							
委託審查機關名稱				擬辦				
委託審查意見								
備註								
此致 交通部高速公路局				申請人：		核章：		

註：1. 粗框部分申請人免填。

2. 招牌廣告及樹立廣告管理辦法第 5 條：設置招牌廣告及樹立廣告者，應備具申請書，檢同設計圖說，設置處所之所有權或使用權證明及其他相關證明文件，向當地主管建築機關或其委託之專業團體申請審查許可。設置應申請雜項執照之招牌廣告及樹立廣告，其申請審查許可，應併同申請雜項執照辦理。

交通部高速公路局 招牌廣告及樹立廣告設置施工圖說審查表

(適用未達雜項執照申請規模者)

依據招牌廣告及樹立廣告管理辦法第十二條規定，招牌廣告及樹立廣告許可之有效期限為五年，期限屆滿後，原許可失其效力，應重新申請審查許可或恢復原狀。

【建築物原使用執照號碼】 國道使字 號
 【地址】 市 區 路/街 號 【委託審查機構】(戳記)
 【掛號字號】
 【掛號日期】 年 月 日 【委託查驗人員簽章】
 【免請領雜項執照】 招牌廣告 樹立廣告
 【申請事項】 申請設置施工 申請變更 申請繼續設置

項次	查核 / 審查內容	查核 / 審查結果	備註
一	申請書	<input type="checkbox"/> 有 <input type="checkbox"/> 無	
二	簽證表	<input type="checkbox"/> 有 <input type="checkbox"/> 無	
三	設計圖說	<input type="checkbox"/> 有 <input type="checkbox"/> 無	除可參考表單所附各類型招牌廣告物設計圖例外，應檢具標有可判讀比例尺之圖說，至少包括基地位置圖、廣告物設置位置之平、立面圖及其他必要細部詳圖等相關圖說。
四	建築物使用執照影本	<input type="checkbox"/> 有 <input type="checkbox"/> 無	加蓋「與正本相符章」
五	設置處所現場彩色照片	<input type="checkbox"/> 有 <input type="checkbox"/> 無	請就所附現況照片表單確認本廣告物有無先行動工情事，並予以勾選。
六	設置處所所有權證明文件或使用權同意書： 1. 同意書。 2. 建物登記謄本(地面式樹立廣告免附)。 3. 土地登記(簿)謄本、地籍圖謄本。	<input type="checkbox"/> 符合 <input type="checkbox"/> 不符合 <input type="checkbox"/> 無此項	非所屬機關應會辦 <u>路產組</u> (就業管部分審查)
七	設置招牌內容以服務區經營廠商或協力廠商商標為主，不得有商品或產品廣告/以土地使用租賃計畫為主。	<input type="checkbox"/> 符合 <input type="checkbox"/> 不符合	會辦 <u>業務組</u> (服務區{目的事業主管單位}，就業管部分審查)
八	廣告物之架設，應注意其設置位置，以不影響服務區或高速公路道路車輛行車動線為原則(是否影響行車安全)。	<input type="checkbox"/> 符合 <input type="checkbox"/> 不符合	會辦 <u>交通管理組</u> (就業管部分審查)
九	廣告物有燈光顯示者，其亮度是否超過原建物(如服務區等)或高速公路路權範圍內等之主要標示部分，請依所轄地方政府管理單位規定辦理，並由分局就轄內情形自行協處。	<input type="checkbox"/> 符合 <input type="checkbox"/> 不符合	<u>所轄分局</u> 先予確認該項協處原則後，始得提出申請
十	招牌設置位置不影響建築物整體景觀及周邊景觀風貌。	<input type="checkbox"/> 符合 <input type="checkbox"/> 不符合	會辦 <u>工務組</u> (就業管部分審查)
十一	結構安全證明	<input type="checkbox"/> 有 <input type="checkbox"/> 無 <input type="checkbox"/> 無此項	
十二	其他(如公共意外責任險保單{得於竣工階段檢附}等)	<input type="checkbox"/> 有 <input type="checkbox"/> 無 <input type="checkbox"/> 無此項	依各直轄市、縣(市)政府所訂定自治條例規定辦理。

綜合審查意見：

呈判流程	查 驗	核 稿	批 示

交通部高速公路局 招牌廣告及樹立廣告設置施工圖說審查表

(適用已達雜項執照申請規模者)

依據招牌廣告及樹立廣告管理辦法第十二條規定，招牌廣告及樹立廣告許可之有效期限為五年，期限屆滿後，原許可失其效力，應重新申請審查許可或恢復原狀。

項次	審查內容	查核 / 審查結果	備註
一	申請書	<input type="checkbox"/> 有 <input type="checkbox"/> 無	
二	簽證表	<input type="checkbox"/> 有 <input type="checkbox"/> 無	
三	設計圖說	<input type="checkbox"/> 有 <input type="checkbox"/> 無	除可參考表單所附各類型招牌廣告物設計圖例外，應檢具標有可判讀比例尺之圖說，至少包括基地位置圖、廣告物設置位置之平、立面圖及其他必要細部詳圖等相關圖說。
四	建築物使用執照影本（雜項執照）	<input type="checkbox"/> 有 <input type="checkbox"/> 無	新設地面式樹立廣告免附
五	設置處所現場彩色照片	<input type="checkbox"/> 有 <input type="checkbox"/> 無	請就所附現況照片表單確認本廣告物有無先行動工情事，並予以勾選。
六	建築線指定（新設地面式樹立廣告）	<input type="checkbox"/> 有 <input type="checkbox"/> 無 <input type="checkbox"/> 無此項	高速公路路權範圍內，非橋下基地者，勾選無此項
七	都市設計審查審定書有關廣告物設置部分（應經都市設計審議之地區）。	<input type="checkbox"/> 有 <input type="checkbox"/> 無 <input type="checkbox"/> 無此項	
八	設置處所所有權證明文件或使用權同意書： 1. 同意書、2. 建物登記謄本（地面式樹立廣告免附）、3. 土地登記（簿）謄本、地籍圖謄本。	<input type="checkbox"/> 符合 <input type="checkbox"/> 不符合	非所屬機關應會辦 <u>路產組</u> （就業管部分審查）
九	設置招牌內容以服務區經營廠商或協力廠商商標為主，不得有商品或產品廣告/以土地使用租賃計畫為主。	<input type="checkbox"/> 符合 <input type="checkbox"/> 不符合 <input type="checkbox"/> 無此項	會辦 <u>業務組</u> （服務區 { 目的事業主管單位 }，就業管部分審查）
十	廣告物之架設，應注意其設置位置，以不影響服務區或高速公路道路車輛行車動線為原則（是否影響行車安全）。	<input type="checkbox"/> 符合 <input type="checkbox"/> 不符合	會辦 <u>交通管理組</u> （就業管部分審查）
十一	廣告物有燈光顯示者，其亮度是否超過原建物（如服務區等）或高速公路路權範圍內等之主要標示部分，請依所轄地方政府管理單位規定辦理，並由分局就轄內情形自行協處。	<input type="checkbox"/> 符合 <input type="checkbox"/> 不符合	<u>所轄分局</u> 先予確認該項協處原則後，始得提出申請
十二	招牌設置位置不影響建築物整體景觀及周邊景觀風貌。	<input type="checkbox"/> 符合 <input type="checkbox"/> 不符合	會辦 <u>工務組</u> （就業管部分審查）
十三	結構安全證明	<input type="checkbox"/> 有 <input type="checkbox"/> 無 <input type="checkbox"/> 無此項	
十四	其他（公共意外責任險保單 { 圖審階段已檢附者，得免附 } ）。	<input type="checkbox"/> 有 <input type="checkbox"/> 無 <input type="checkbox"/> 無此項	依各直轄市、縣(市)政府所訂定自治條例規定辦理。

綜合審查意見：

呈判流程	查驗	核稿	批示

交通部高速公路局 招牌廣告及樹立廣告許可簽證表

類別	簽證項目	簽證結果
一、正面式招牌廣告	1. 下端距地面淨距離不得小於三公尺，並不得低於騎樓下面樑底緣，上端不得高於建築物簷口底面或女兒牆。(非屬一般市區地方平面道路(含法令私設道路、既成巷道或人行道)沿街式招牌或下方有車輛通行車道者，則不受此限)	
	2. 設置於建築物各樓層者，不得覆蓋窗戶，消防避難出口或其他開口。	
	3. 突出牆面不得超過五十公分。	
	4. 設置於樓梯間、升降機間、機械房、水塔及水箱等屋頂突出物者，上端不得高於屋頂突出物一公尺，且自屋頂版面起算不得超過九公尺。	
二、側懸式招牌廣告	1. 下端距地面淨距離不得低於三公尺，不得突出建築物牆(柱)面超過一·五公尺。但位於車道上方者，下端距離地面淨距離不得小於四·六公尺，上端不得高於建築物簷口底面或女兒牆。	
	2. 厚度不得超過五十公分。	
三、騎樓招牌	1. 設置於建築物騎樓內側或騎樓版下之側懸式或懸吊式招牌，下端距離地面淨距離不得低於三公尺，厚度不得超過五十公分。	
	2. 設置於建築物騎樓柱面四周，不得突出柱面超過三十公分，騎樓淨寬應達二·五公尺以上。	
	3. 設置於騎樓內側牆面之正面式招牌廣告，不得突出騎樓內側牆面超過十五公分，下端距離地面淨距離不得低於二·一公尺。	
四、地面式(空地)樹立廣告	1. 設置於騎樓地或都市計畫規定應退縮建築範圍者，不得妨礙通行。設置於騎樓地者，並應留設自建築線退縮四公尺後，向道路方向起算二·五公尺以上淨寬。	
	2. 一宗基地得設置一處。但空地面積大於六百平方公尺者，每超過六百平方公尺得增設一處。廣告物最大投影面積以三平方公尺為限，超過者其全部投影面積應計入建築面積。	
	3. 設置之高度自基地面起算不得超過十五公尺。	
	4. 不得突出建築線，且設置於騎樓地或都市計畫規定應退縮建築範圍者，除支撐構造物外，下端距離地面淨距離不得低於三公尺，位於車道上方者，其下端距離地面淨距離不得低於四·六公尺。	
五、屋頂樹立廣告	1. 臨接建築線部分應自女兒牆退縮一·五公尺以上。但設置於樓梯間、升降機間、機械房、水塔及水箱等屋頂突出物者，不在此限。	
	2. 臨接境界線部分長度不得超過女兒牆總長度扣除臨接建築線部分長度的二分之一。	
	3. 圍閉投影面積與建築物屋頂面積突出物水平投影面積之和，不得超過建築面積的四分之一，且不得占用屋頂避難平臺。	
	4. 設置之高度自屋頂版面起算不得超過九公尺。	
	5. 應自屋頂版面挑空二公尺以上設置。但設置於樓梯間、升降機間、機械房、水塔及水箱等屋頂突出物者，不在此限。	
	6. 斜屋頂版面上不得設置。	
	7. 設置之高度自地面起算超過二十公尺者，應依規定裝設安全避雷措施，高度超過四十五公尺者，應設置航空障礙燈。	
	8. 不得影響消防安全及防火避難。	
六、其他	1. 招牌廣告及樹立廣告材質應注意安全性。其照明方式採外架照明者，燈具不得突出建築線二公尺，下端距離地面淨距離不得低於四·六公尺，用電裝置設備應符合屋內線路裝置規則規定。	
	2. 招牌廣告及樹立廣告設置於住宅區三樓以上或高度超過十公尺者，不得使用閃爍式霓虹燈或閃光燈等照明。但建築物臨接寬度在三十公尺以上道路，於屋頂設置樹立廣告物者，不在此限。	
	3. 廣告招牌燈之裝設，應依建築技術規則建築設備編第十四條之規定辦理。	

簽證單位(建築師): _____ (簽章) 承造廠商負責人: _____ (簽章)

(達雜項執照規模及屋頂樹立廣告者需填，其他類型免填)

備註：1. 簽證欄請確實填寫「合格」或「不合格」或「未設置」或「免設置」。2. 標示「簽章」者，請簽名及核章。

招牌廣告及樹立廣告設置處所使用同意書

茲同意_____（招牌廣告、樹立廣告申請人）於本
局經管_____縣市_____鄉/鎮/市/區_____段_____小段_____建號
建物及（或）_____段_____小段_____地號土地設置
招牌廣告（樹立廣告）。

【使用期間】中華民國_____年_____月_____日起至_____年_____月_____日止

【建物或土地所有權人】：

【國民身分證統一編號或扣繳單位統一編號】：

【電_____話】：

【地_____址】：

【招牌廣告、樹立廣告申請人】：

【國民身分證統一編號或廠商(設立或變更登記)統一編號或扣繳單位統一編號】：

【電_____話】：

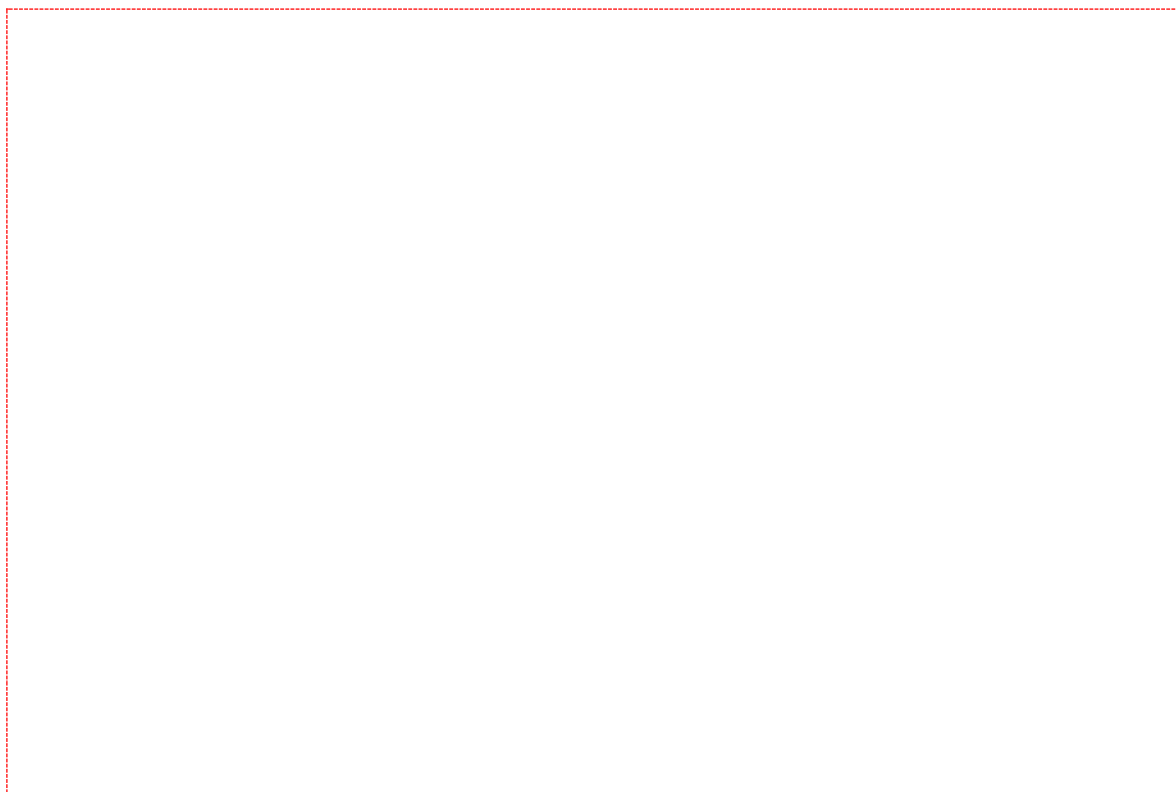
【地_____址】：

中 華 民 國 _____ 年 _____ 月 _____ 日

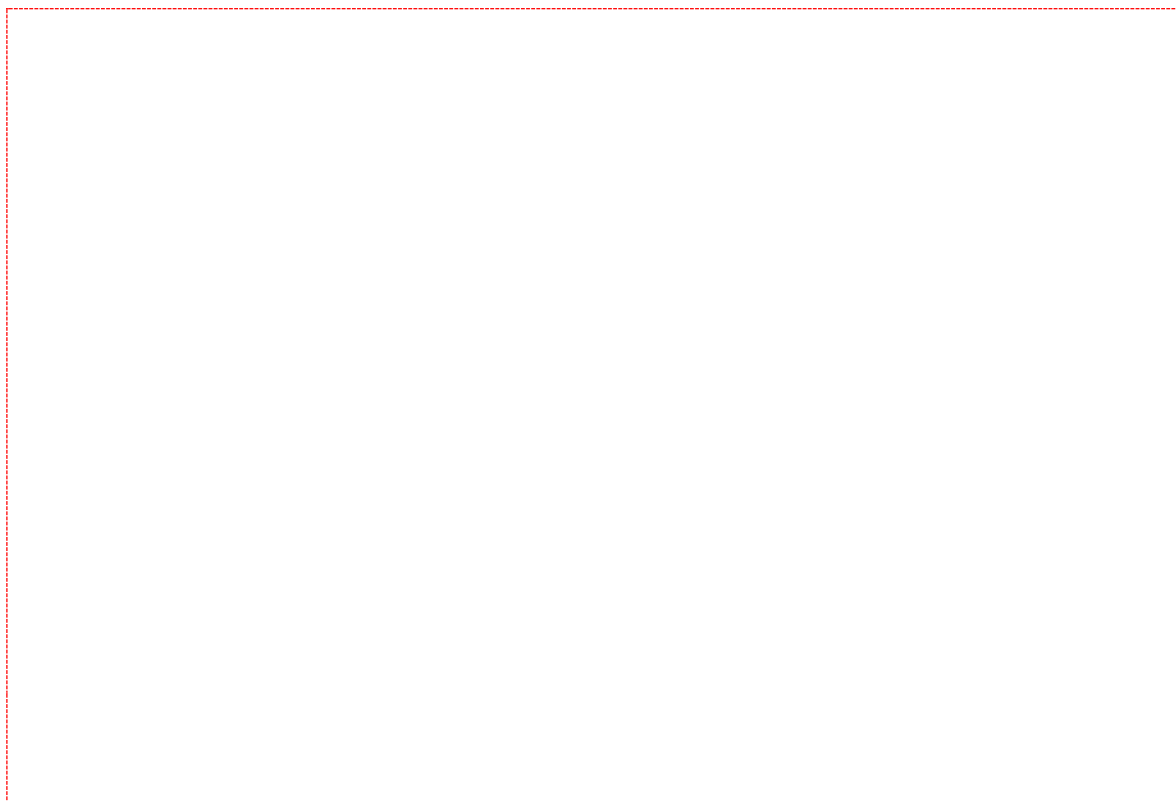
（註：倘已取得本局所屬機關同意設置並出具證明函文資料者，得以替代本同意書後免附）

交通部高速公路局

招牌廣告及樹立廣告設置處所現況照片



請勾選 本案未先行動工 / 本案已先行動工



請勾選 本案未先行動工 / 本案已先行動工

(註：現況彩色照片，騎縫處請申請人蓋章)

交通部高速公路局

招牌廣告及樹立廣告竣工查驗申請書

年 月 日

申請人		電話		國民身分證統一編號或廠商(設立或變更登記)統一編號或扣繳單位統一編號	
申請人地址				原申請事項	
承造廠商		電話		廠商(設立或變更登記)統一編號	
地址				應否申請雜項執照	<input type="checkbox"/> 是 <input type="checkbox"/> 否
廣告物種類	<input type="checkbox"/> 招牌廣告 <input type="checkbox"/> 樹立廣告	型式	<input type="checkbox"/> 正面 <input type="checkbox"/> 側懸 <input type="checkbox"/> 騎樓 <input type="checkbox"/> 屋頂樹立 <input type="checkbox"/> 地面樹立	內容	
設置地點				尺寸	
構造		材料		簽章 (監造人)	
開工日期		竣工日期			
原核准施工函文號				簽章 (承造人)	
原擬許可證字號					
本廣告物設置均按核准圖說施工 此 致 交通部高速公路局 申請人： _____ 核章： _____					
綜合審查意見：				審查人：	
協助審查機關				備 註	

廣告物安全責任施工保證書

- 一、查_____（申請人機關團體或姓名）
於_____市(縣)_____區_____里_____路_____段_____巷_____弄_____號
樓(_____段_____小段_____地號)設置_____（廣
告內容）廣告乙種，其設計安裝及供電設備係由本建築師或相關專業技師、
承造廠商親自監造，按圖施工，保證安全。（新申請設置用）
- 二、本廣告物為已屆五年使用期限申請繼續使用者，經本建築師或相關專業技
師、承造廠商及申請人親自實地檢查結果認定確實安全。（申請繼續設置用）
- 三、本證書有效期間為 5 年，自_____年_____月_____日起至_____年_____月_____日
止。在使用期間廣告物如非屬不可抗拒之天然災害或蓄意破壞者外，發生
任何意外肇致危險或傷害他人時，由本建築師或相關專業技師，承造廠商
及申請人視其情形，分別依法負其責任。

此 致 交通部高速公路局

- ◆ 建築師或相關專業技師：
開業或執業證字號：
地 址：
電 話：
- ◆ 承 造 廠 商：
廠商(設立或變更登記)統一
編 號：
地 址：
電 話：
- ◆ 申 請 人 姓 名：
國民身分證統一編號或廠商
(設立或變更登記)統一編號
或扣繳單位統一編號
地 址：

中 華 民 國 _____ 年 _____ 月 _____ 日

(註：本保證書於完工勘驗時檢附)

交通部高速公路局 招牌廣告及樹立廣告之設置廣告招牌燈符合 「建築技術規則設備編」第 14 條規定

切 結 書

立切結書人（以下簡稱本人或本公司）為申請設置之招牌廣告及樹立廣告係懸掛（或樹立）於： 縣/市 鄉/鎮/市/區
 路/街 號之建築物上（座落 段 小段 地號）。

立切結書人茲依「建築法」及「招牌廣告及樹立廣告管理辦法」相關規定：承諾對廣告物負安全維護及整潔之責任（廣告燈裝設已依建築技術規則設備篇第 14 條規定裝設辦理）；如未善盡安全維護責任，肇致危險傷害他人時，願負相關法律責任。

此 致

交通部高速公路局

【立切結書人】：

【國民身分證統一編號或扣繳單位統一編號】：

【公司行號】：

【廠商（設立或變更登記）統一編號】：

【地址】：

【聯絡電話】：

中 華 民 國 年 月 日

交通部高速公路局 招牌廣告及樹立廣告竣工照片

請黏貼竣工照片

請黏貼竣工照片

交通部高速公路局廣告物許可證申請案件自主檢視表

檢視項目	檢視內容	檢視結果	備註	
圖說審查	申請書	申請人資料填載	<input type="checkbox"/> 有 <input type="checkbox"/> 無	申請人如為公司組織，應檢附公司相關證明資料
		承造廠商資料填載	<input type="checkbox"/> 有 <input type="checkbox"/> 無	
		廣告物資料填載	<input type="checkbox"/> 有 <input type="checkbox"/> 無	設置期間可由承辦人填載
		相關書件有無勾選	<input type="checkbox"/> 有 <input type="checkbox"/> 無	依各縣市招牌廣告及樹立廣告設置辦法規定檢附相關書件
		申請人簽名及蓋章	<input type="checkbox"/> 有 <input type="checkbox"/> 無	
		是否備妥申請書表單所載之「相關應附及證明文件」各項資料	<input type="checkbox"/> 有 <input type="checkbox"/> 無	
	審查表	有無檢附	<input type="checkbox"/> 有 <input type="checkbox"/> 無	由承辦人填寫即可（申請人免填）
	簽證表	簽證內容有無勾選	<input type="checkbox"/> 有 <input type="checkbox"/> 無	兩種以上類型可於同一張簽證表簽證
		承造廠商負責人簽名及蓋章	<input type="checkbox"/> 有 <input type="checkbox"/> 無	
	使用權同意書	所有權人資料填寫及蓋章	<input type="checkbox"/> 有 <input type="checkbox"/> 無	檢附設置地點所有權證明文件
		申請人資料填寫及蓋章	<input type="checkbox"/> 有 <input type="checkbox"/> 無	
	設計圖說	有無標示法令規定之各式尺寸	<input type="checkbox"/> 有 <input type="checkbox"/> 無	除可參考表單所附各類型招牌廣告物設計圖例外，應檢具標有可判讀比例尺之圖說，至少包括基地位置圖、廣告物設置位置之平、立面圖及其他必要細部詳圖等相關圖說。
		廣告應繪製相關圖說(如本項備註所列事項)	<input type="checkbox"/> 有 <input type="checkbox"/> 無	
	其他注意事項	廣告招牌燈裝設，應依建築技術規則建築設備編第 14 條規定辦理切結書	<input type="checkbox"/> 有 <input type="checkbox"/> 無	
		有無檢附承造廠商設立或變更登記文件	<input type="checkbox"/> 有 <input type="checkbox"/> 無	承造廠商：為依法開業之營造廠、土木包工業、廣告商(一般廣告服務業)等。
有無檢附現況彩色照片		<input type="checkbox"/> 有 <input type="checkbox"/> 無		
廣告內容是否有違善良風俗		<input type="checkbox"/> 有 <input type="checkbox"/> 無	廣告內容可與廠商設立或變更登記文件內容不同(服務區經營廠商或協力廠商商標/以土地使用租賃計畫為主)。	
竣工審查	竣工申請書	申請人資料填載	<input type="checkbox"/> 有 <input type="checkbox"/> 無	
		承造廠商資料填載	<input type="checkbox"/> 有 <input type="checkbox"/> 無	
		廣告物資料填載	<input type="checkbox"/> 有 <input type="checkbox"/> 無	含構造材料及開竣工日期
		監造人簽名及蓋章	<input type="checkbox"/> 有 <input type="checkbox"/> 無	
		承造人簽名及蓋章	<input type="checkbox"/> 有 <input type="checkbox"/> 無	
	安全責任施工保證書	建築師或專業技師資料及簽名蓋章	<input type="checkbox"/> 有 <input type="checkbox"/> 無	
		承造廠商資料及簽名蓋章	<input type="checkbox"/> 有 <input type="checkbox"/> 無	
		申請人資料及簽名蓋章	<input type="checkbox"/> 有 <input type="checkbox"/> 無	
	竣工照片	照片是否清楚辨識設置位置	<input type="checkbox"/> 有 <input type="checkbox"/> 無	
	竣工圖說	圖說加註「竣工圖」字樣	<input type="checkbox"/> 有 <input type="checkbox"/> 無	
公共意外責任險	保險單影本	<input type="checkbox"/> 有 <input type="checkbox"/> 無		
設置許可函	核准施工許可文件	<input type="checkbox"/> 有 <input type="checkbox"/> 無	依各縣市建立自治條例規定辦理。	

※上開各階段應附資料，請自行檢視備妥相關書件，並應檢具 1 式 5 份 { 正本 1 份、副本 4 份 } 裝訂成冊後再予提報申請，俾加速申辦時效。

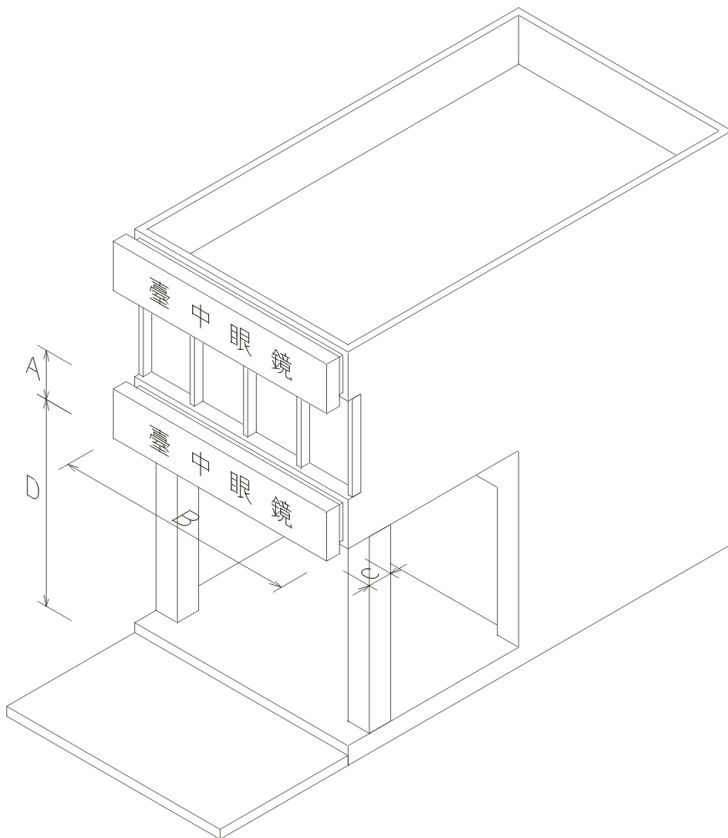
申請人自主檢核後簽名或核章	本局各分局承辦人自主複核後核章
(簽名或核章欄位)	(核章欄位)

交通部高速公路局

正面式招牌廣告物設計圖例

◆ 法令說明

- 一、縱長(A)超過 2 公尺時，應事先申請雜項執照。
- 二、上端不得高於建築物簷口底面或女兒牆，下端距離地面淨距離不得低於 3 公尺(D)，並不得低於騎樓或廊道下面樑低線。(非屬一般市區地方平面道路(含法令私設道路、既成巷道或人行道)沿街式招牌或下方有車輛通行車道者，則不受此限)
- 三、設置於建築物各樓層者，不得覆蓋窗戶，消防避難出口或其他開口。
- 四、突出牆面(C)不得超過 50 公分。
- 五、設置於樓梯間、升降機間、機械房、水塔及水箱等屋頂突出物，上端不得高於屋頂突出物 1 公尺，且自屋頂版面起算不得超過 9 公尺。



◆ 申辦廣告物尺寸

縱長(A) _____ CM
寬 (B) _____ CM
突出牆面(C) _____ CM
距離地面高度(D) _____ CM



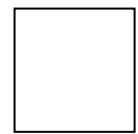
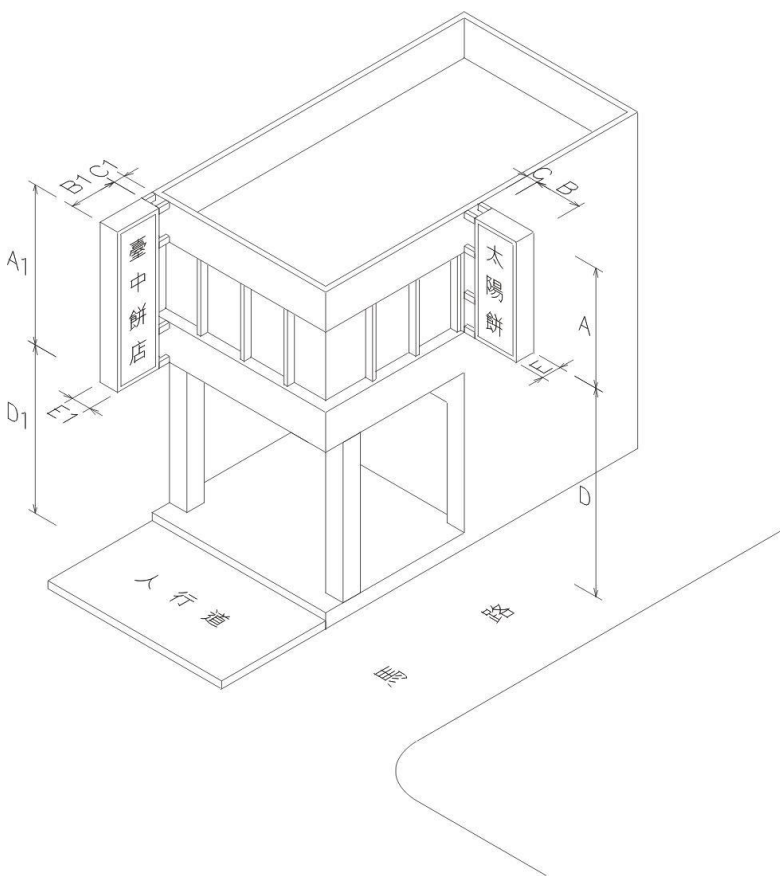
(簽章)

交通部高速公路局

側懸式招牌廣告物設計圖例

◆ 法令說明：

- 一、縱長(A)超過 6 公尺者，應事先申請雜項執照。
- 二、上端不得高於建築物簷口底面或女兒牆，下端距離地面淨距離不得低於 3 公尺(D1)，不得突出建築牆(柱)面超過 1.5 公尺(B+C)。但位於車道上方者，下端距離地面淨距離不得低於 4.6 公尺(D)。



(簽章)

◆ 申辦廣告物尺寸

設置於車道上方

縱長(A) _____CM

突出牆面：招牌(B) _____CM

鐵架(C) _____CM

距離車道高度(D) _____CM

厚度(E) _____CM

設置於人行道上方

縱長(A1) _____CM

突出牆面：招牌(B1) _____CM

鐵架(C1) _____CM

距離地面高度(D1) _____CM

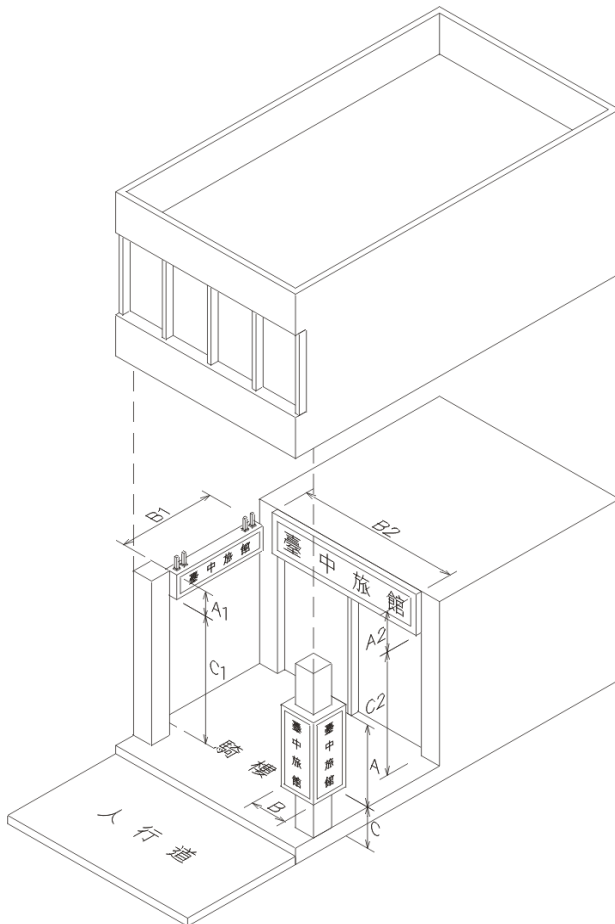
厚度(E1) _____CM

交通部高速公路局

騎樓廊道招牌廣告物設計圖例

◆ 法令說明：

- 一、建築物騎樓廊道內或騎樓廊道版下，得以側懸式或懸吊方式設置招牌廣告物。其下端距地面淨距離(C1)不得低於 3M，厚度不得超過 50CM。
- 二、建築物騎樓柱面，得延柱面四週設置廣告物，且其突出柱面不得超過 30CM，但騎樓淨寬仍應維持 2.5M 以上。
- 三、騎樓內側牆面得設置正面式招牌廣告物，且突出騎樓內側牆面不得超過 15CM，廣告物底端距騎樓地距離(C2)不得小於 2.1 公尺。



◆ 申辦廣告物尺寸

騎樓側懸式或懸吊式招牌

縱長(A1)：_____ CM

寬 (B1)：_____ CM

距離地面高度(C1)：_____ CM

厚度：_____ CM

設置於騎樓柱面

縱長(A)：_____ CM

寬 (B)：_____ CM

騎樓淨寬度(C)：_____ CM

厚度：_____ CM

騎樓正面式招牌

縱長(A2)：_____ CM

寬 (B2)：_____ CM

距離地面高度(C2)：_____ CM

厚度：_____ CM



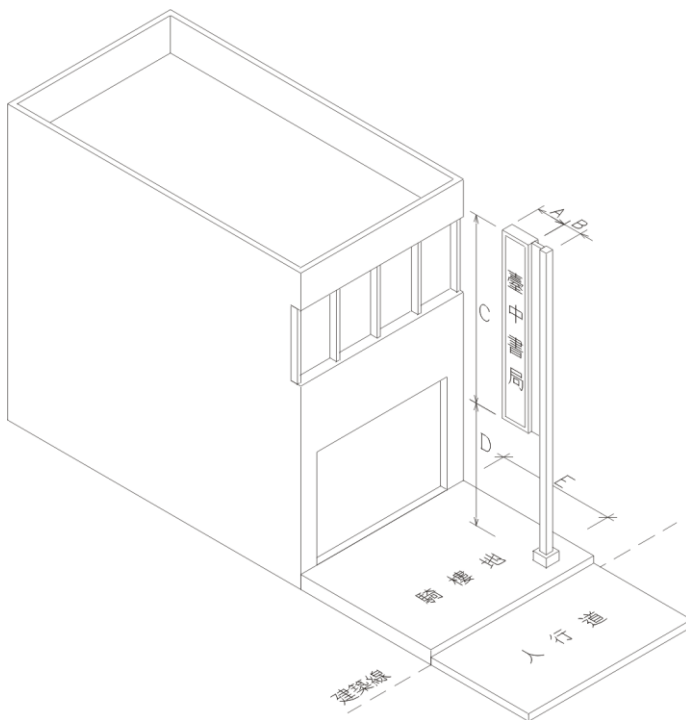
(簽章)

交通部高速公路局

地面式樹立廣告物設計圖例

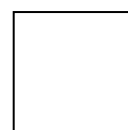
◆ 法令說明：

- 一、高度(C+D)超過 6 公尺時，應事先申辦雜項執照。
- 二、高度(C+D)不得超過 15 公尺。
- 三、設置於騎樓地時，應留設自建築線退縮 4 公尺往後道路方向起算 2.5 公尺以上淨寬(E)供行人通行。且廣告物下端距地面淨距離不得小於 3 公尺(D)，位於車道上方者，下端距離地面淨距離不得低於 4.6 公尺。



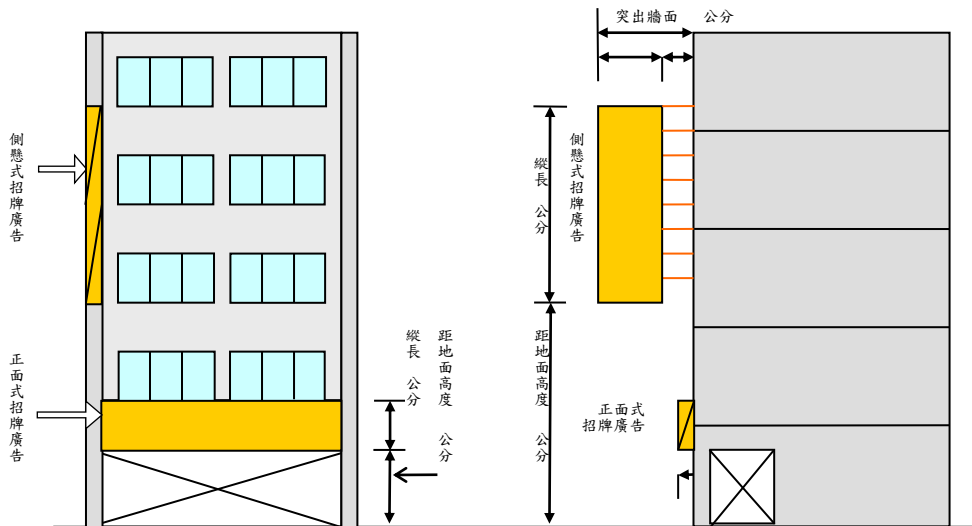
◆ 申辦廣告物尺寸

- 招牌寬(A)：_____ CM
鐵架(B)：_____ CM
招牌縱長(C)：_____ CM
距離地面高度(D)：_____ CM
騎樓地淨寬(E)：_____ CM



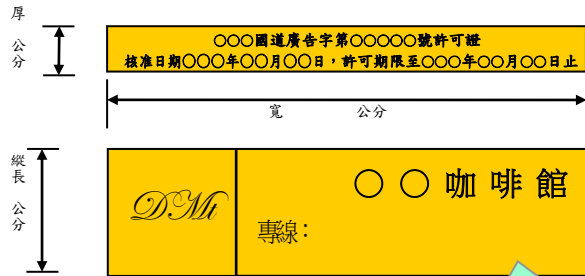
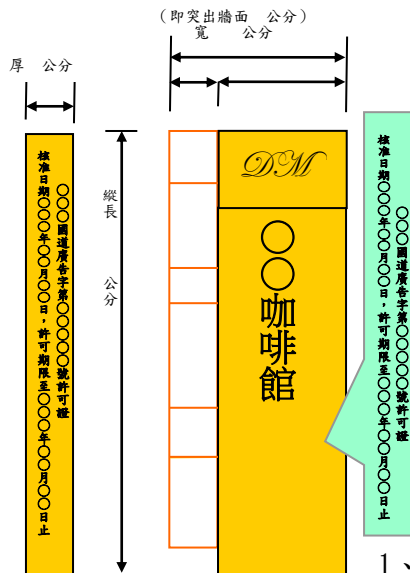
(簽章)

招牌廣告申請竣工圖參考範例

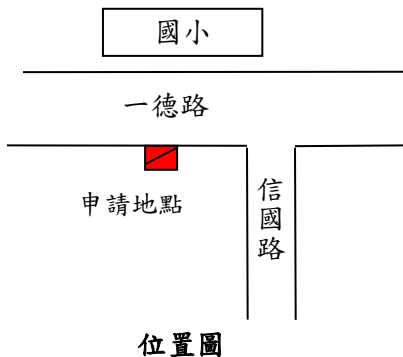


建築物正面圖
側懸式廣告示意圖

建築物側面圖
正面式廣告示意圖



〇〇〇國道廣告字第〇〇〇〇〇號許可證
核准日期〇〇〇年〇〇月〇〇日，許可期限至〇〇〇年〇〇月〇〇日止



位置圖

- 1、A 招牌縱長____公分，寬____公分，厚____公分。
B 招牌縱長____公分，寬____公分，厚____公分。
- 2、壓克力材質綠色底白、紅色字。(視構件狀況說明)
- 3、1/8" 角鋼架及 3 分膨脹螺絲固定。(視構件狀況說明)
- 4、裝有接地線及自動漏電斷路系統設置。
- 5、每一組廣告招牌外部均應裝設一可完全將所有非接地電源線切段之開關。
- 6、廣告燈應在明顯處所附有永久之標示，註明廣告燈製造廠名稱，電源電壓輸入電流以備日後檢查之用。
- 7、經許可設置之廣告物，應於每一面廣告物上明顯位置(版面或厚度選擇一處即可)標示許可證之核准日期、許可期限與字號。字樣如下：



(簽章)

〇〇〇國道廣告字第〇〇〇〇〇號許可證
核准日期〇〇〇年〇〇月〇〇日，許可期限至〇〇〇年〇〇月〇〇日止

舉例：〇〇咖啡館廣告招牌 (單位公分 NO SCALE)